

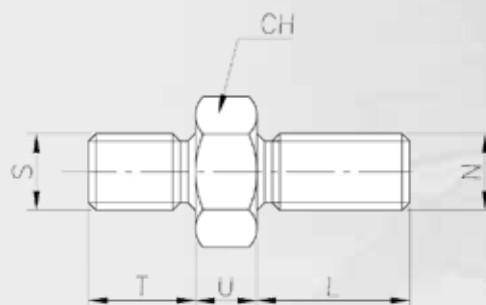
# ACCESSORI

## TERMINALE MASCHIO FILETTATO "EM"

EM



Tipo	CH	L	N	S	T	U
EM10	17	20	M10	M10X1,25	14	6
EM12	19	20	M12	M12X1,25	16	7
EM14	22	25	M14	M14X1,5	18	8
EM20	30	30	M20	M20X1,5	28	9
EM27	36	40	M27	M27X2	36	12
EM33	46	50	M33	M33X2	45	14

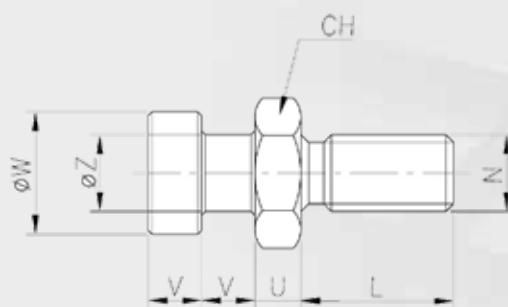


## TERMINALE TESTA A MARTELLO "ET"

ET



Tipo	CH	L	N	U	V	W	Z
ET10	17	20	M10	6	7	16	10
ET12	19	20	M12	7	8	18	11
ET14	22	25	M14	8	8	18	11
ET20	30	30	M20	9	10	22	14
ET27	36	40	M27	12	12,5	28	18
ET33	46	50	M33	14	16	35	22

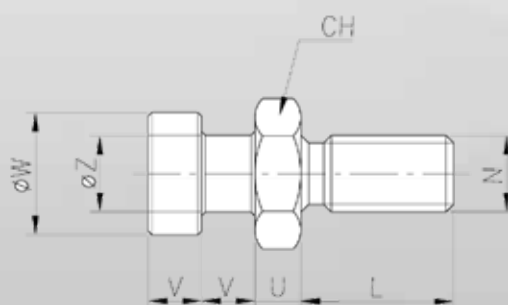


## TERMINALE TESTA A MARTELLO "BT" (ACCIAIO BONIFICATO)

BT

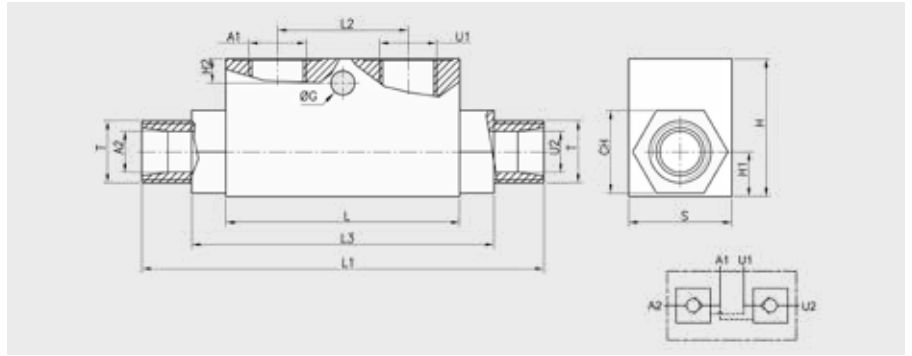


Tipo	CH	L	N	U	V	W	Z
BT10	17	20	M10	6	7	16	10
BT12	19	20	M12	7	8	18	11
BT14	22	25	M14	8	8	18	11
BT20	30	30	M20	9	10	22	14
BT27	36	40	M27	12	12,5	28	18
BT33	46	50	M33	14	16	35	22



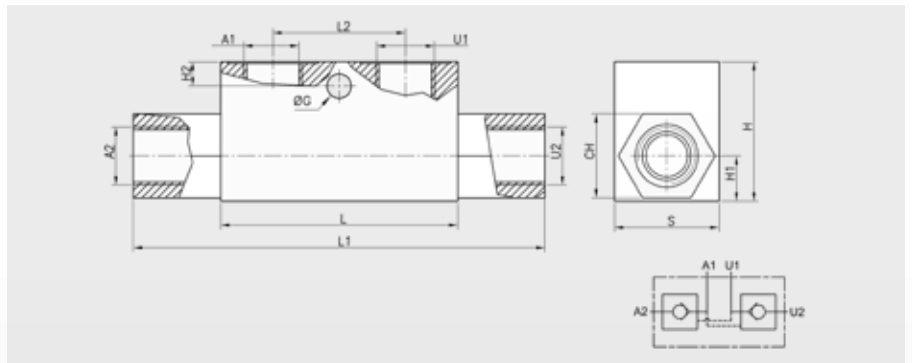
# VALVOLE

## VRDE-AZ\_\_FF



Tipo	A1- U1 BSP	A2 - U2	T	Q MAX L / min	P MAX bar	PILOT RATIO	L max	L1	L2	L3	Ø G	H2	CH	H1	H	S	kg
VRDE-AZ 010 FF	1/4"	Ø12	M18x1,5	30	350	1:4,5	68	138	38	86	7	7	24	13	40	30	0,67
VRDE-AZ 015 FF	3/8"	Ø12	M18x1,5	30	350	1:4,5	68	138	38	86	7	7	24	13	40	30	0,66
VRDE-AZ 020 FF	3/8"	Ø15	M22x1,5	50	300	1:4	80	166	40	108	8,5	15	27	16	50	30	0,97
VRDE-AZ 025 FF	1/2"	Ø15	M22x1,5	50	300	1:4	80	166	40	108	8,5	15	27	16	50	30	0,91
VRDE-AZ 030 FF	1/2"	Ø18	M26x1,5	80	300	1:4	90	180	40	133	8,5	15	30	20	60	40	1,67

## VRDE-F\_\_FF



Tipo	A1- U1 BSP	A2 - U2 BSP	Q MAX L / min	P MAX bar	PILOT RATIO	L max	L1	L2	Ø G	H2	CH	H1	H	S	kg
VRDE-F 005 FF	1/8"	1/8"	20	350	1:4	53	86	20	-	-	17	11	30	20	0,3
VRDE-F 010 FF	1/4"	1/4"	30	350	1:4,5	68	118	38	7	7	24	13	40	30	0,69
VRDE-F 015 FF	3/8"	3/8"	30	350	1:4,5	68	118	38	7	7	24	13	40	30	0,64
VRDE-F 020 FF	3/8"	3/8"	50	300	1:4	80	144	40	8,5	15	27	16	50	30	0,98
VRDE-F 025 FF	1/2"	1/2"	50	300	1:4	80	144	40	8,5	15	27	16	50	30	0,91
VRDE-F 030 FF	1/2"	1/2"	80	300	1:4	90	171	40	8,5	15	30	20	60	40	1,72
VRDE-F 040 FF	3/4"	3/4"	120	300	1:4	107	196	60	8,5	16	41	23	70	50	3,11

# SENSORI

## SENSORI REED:

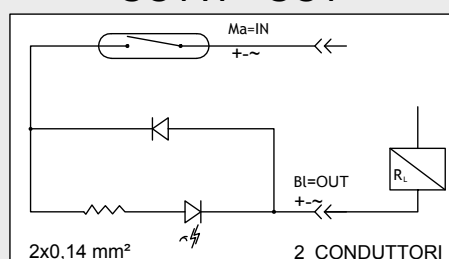
SCTW a contatto REED per temperature fino a 120°C - 2 fili

SCT a contatto REED per temperature fino a 85°C - 2 fili

SCTM8 a contatto REED per temperature fino a 85°C - 3 fili

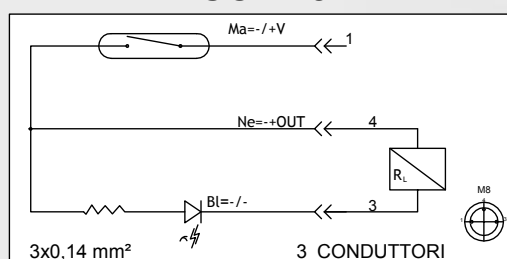


### SCTW - SCT



Ma=Marrone  
Ne=Nero  
Bl=Blu  
R<sub>L</sub>=Carico

### SCTM8



## SENSORI MAGNETICI

### Caratteristiche tecniche

Sensore	SCTW	SCT	SCTM8
Tensione di lavoro	0 - 30 V AC/DC	10 - 230V AC/DC	5 - 30V DC
Corrente (max) REED	500 mA	250 mA	250 mA
Potenza (max) REED	10 W 10VA	10 W 8VA	10W 8VA
Indicatore luminoso Led	Nessuno	Giallo	Giallo
Cavo	PUR 2x0,14 mm <sup>2</sup>	PVC / PUR 3x0,14 mm <sup>2</sup>	PVC / PUR 3x0,14 mm <sup>2</sup>
Lunghezza cavo	2,5 m	2 m	0,15 m
Connessione	-	-	Connettore Maschio M8
Temperatura	-40 °C / +120 °C	-20 °C / +85 °C	-20 °C / +85 °C
Grado di protezione	IP67	IP67	IP67
Terminale cavo	a 2 fili	a 2 fili	a 3 fili con connettore

## CAVO CON CONNETTORI PER SENSORI SCTM8

	CONN	CONN5
Lunghezza cavo	2,5 m	5 m
Connessione	Femmina M8	Femmina M8
N° poli	3	3

